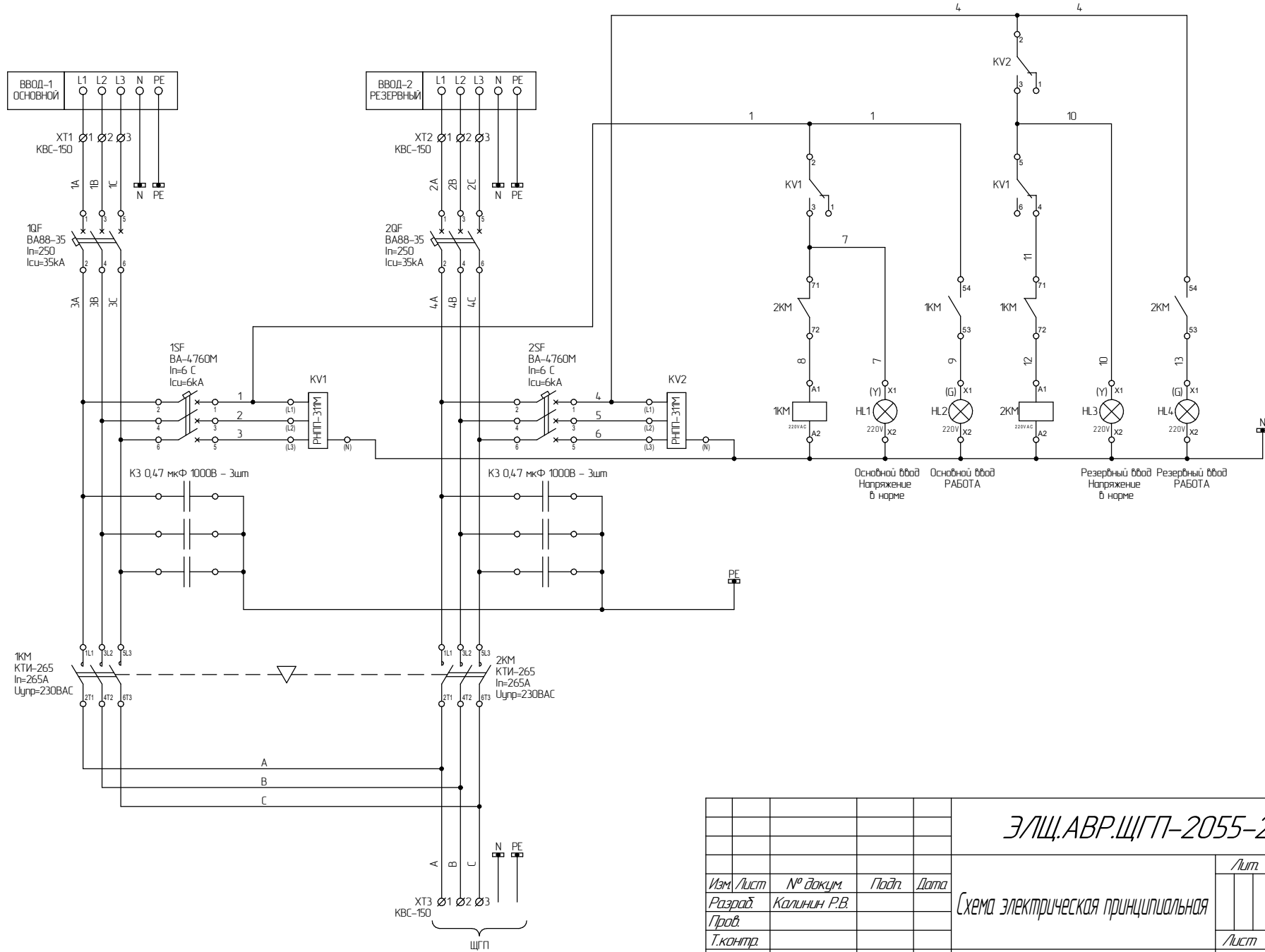


ЭЩ. АВР. ЩГП-2055-2115 ЭЗ



ЭЩ. АВР. ЩГП-2055-2115 ЭЗ			
Изм./Лист	№ докум.	Подп.	Дата
Разраб.	Калинин Р.В.		
Проб.			
Т.контр.			
И.контр.			
Утв.			
Схема электрическая принципиальная			Лит. Масса Масштаб
			1:1
АВР-ЩГП комплектный			Лист Листов 1
Копировал			Формат А3
Электросит			Обжимаем и прикручиваем